

### Получатель

Society  
Reference  
Address  
Phone  
Fax  
E-mail

### Отправитель

#### Арт. №

60182116

#### Модель

DKLP 80-2000 T IE3

#### Характеристики насоса

MEI  $\geq$  0,6

Максимальное давление 10 bar (1000 KPa)

Мин. темп-ра жидкости -15 °C

Макс. темп-ра жидкости 120 °C

Макс. наружная темп-ра 40 °C

#### Требуемые характеристики

Расход :

Напор :

Жидкость (%) :

Температура жидкости 20 °C

Плотность : 998,3 kg/m<sup>3</sup>

Кинематическая вязкость 1,005 mm<sup>2</sup>/s

Давление паров 2,34 kPa

#### Действительные характеристики

Расход :

Напор :

NPSH :

Shaft power P2 :

Efficiency :

#### Материалы/Уплотнение вала

Корпус насоса Чугун 250 UNI ISO 185

Обойма Чугун 250 UNI ISO 185

Рабочего колеса Технополимер В

Мех. Уплотнение Графит/Керамика

Кольцевая прокладка Резина EPDM

Вал с ротором AISI 303 X10 CrNiS 1809 UNI 6900/71

#### Характеристики двигателя

Торговая марка DAB

Ном. Мощность P2: 2 X 3,67 kW

Частота вращения 2.868 1/min

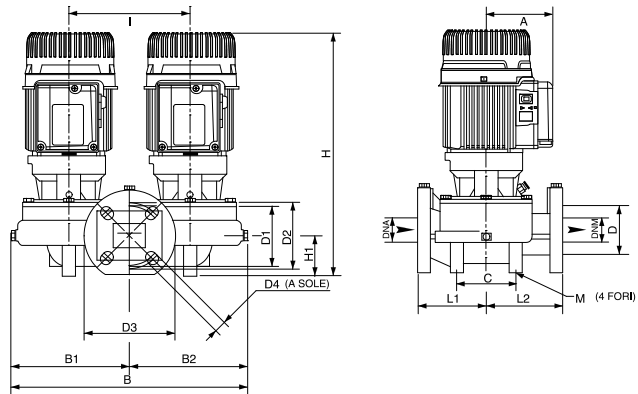
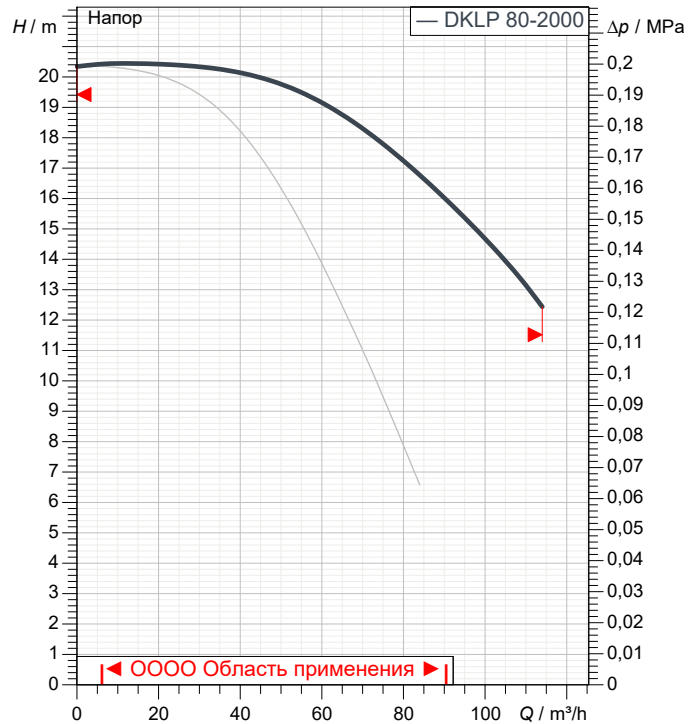
Напряжение 3~ 230 V 50 Hz

Ном. Ток 2 X 13,94 A

Степень защиты IP 55

#### Curve tolerance according to ISO 9906

Number of working motors : 2



#### Вес

#### Размеры

mm

A	118	D3	200	L1	190
B	463	D4	4 asole 18'	L2	170
B1	230	DNA	80	M	2 fori 10
B2	233	DNM	80		
C	150	H	526		
D	128	H1	97		
D1	150	I	240		
D2	150	L	360		

#### Соединения насоса:

Вход DN 80 / 10 bar (1000 KPa)

Вых DN 80 / 10 bar (1000 KPa)



# ГИДРАВЛИЧЕСКАЯ ХАРАКТЕРИСТИКА

DAB PUMPS S.p.A.  
 Via Marco Polo, 14 - 35035 Mestrino (PD), Italy  
 Tel. +39 049 5125000 - Fax +39 049 5125950  
 www.dabpumps.com

04/10/20

Страница 2 / 3

Получатель

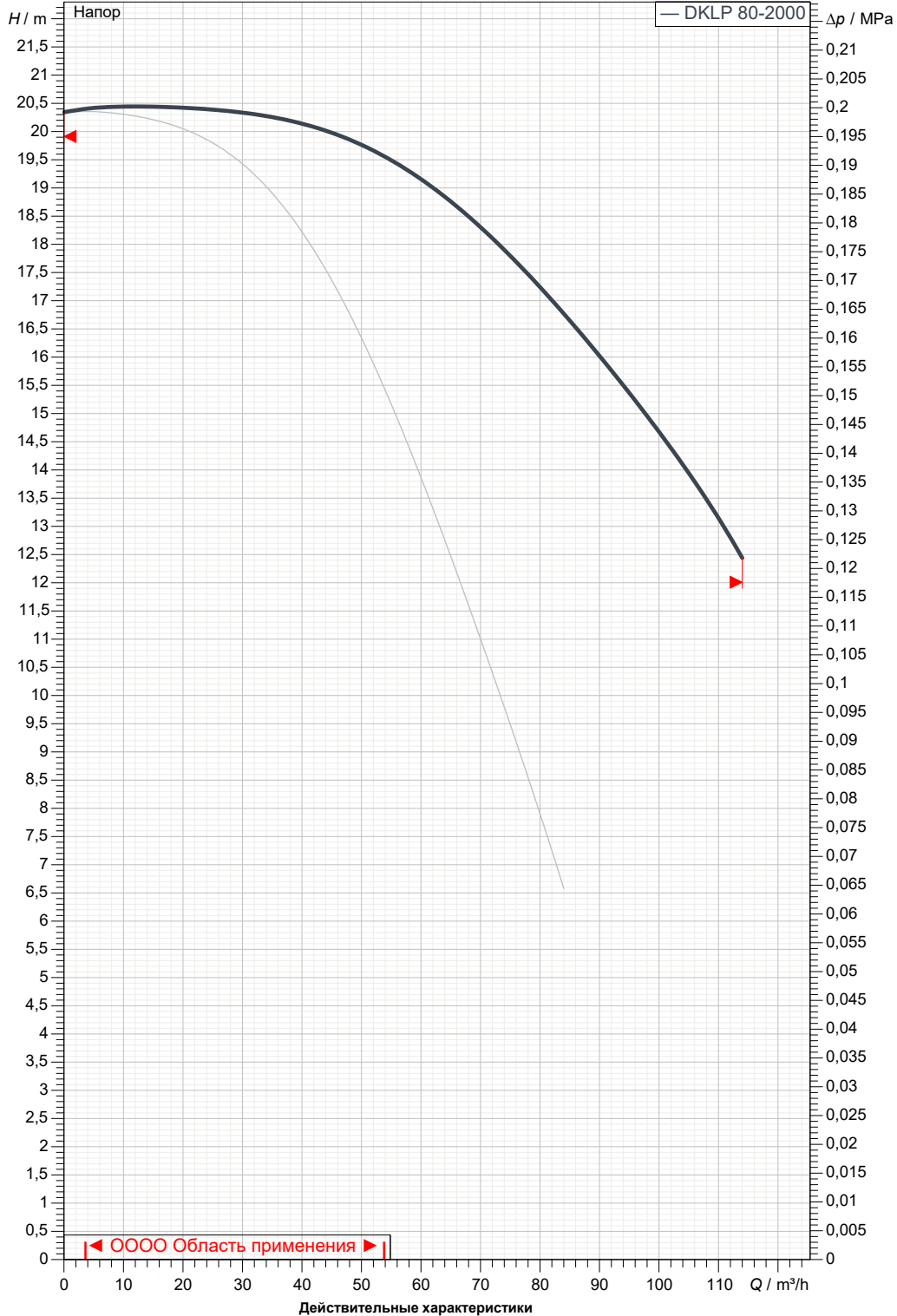
Отправитель

Society  
 Reference  
 Address  
 Phone  
 Fax  
 E-mail

DKLP 80-2000 T IE3

Number of working motors : 2

Curve tolerance according to ISO 9906



Вход DN 80 10 bar (1000 KPa)	Вых DN 80 10 bar (1000 KPa)	Расход :	Напор :	Частота вращения 2.868 1/min
MAIN_PROJECT_TITLE	BUSINESS_PROCESS_IC	OWNER_	ISSUE_DATE	



# ГАБАРИТНЫЕ РАЗМЕРЫ

04/10/20

Страница 3 / 3

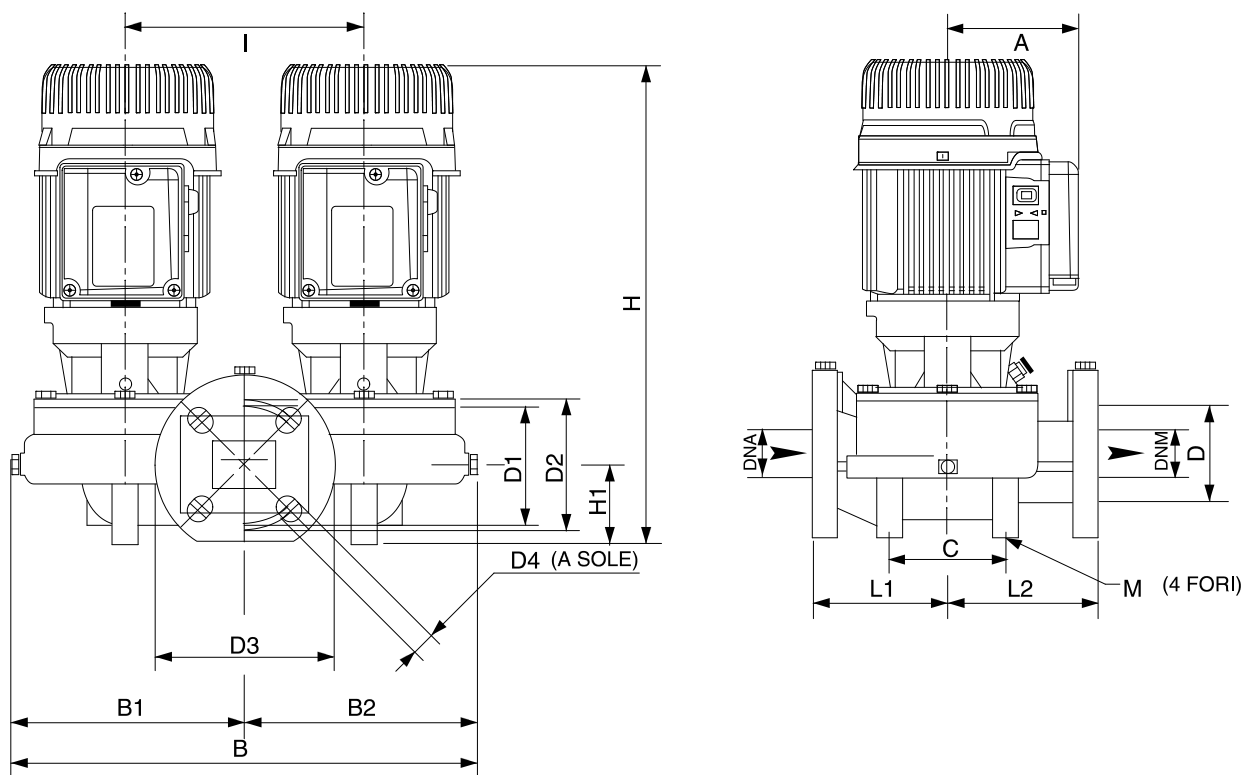
DAB PUMPS S.p.A.  
Via Marco Polo, 14 - 35035 Mestrino (PD), Italy  
Tel. +39 049 5125000 - Fax +39 049 5125950  
www.dabpumps.com

Получатель

Отправитель

Society  
Reference  
Address  
Phone  
Fax  
E-mail

## DKLP 80-2000 T IE3



Измерения в мм

Соединения насоса:

1	A	118	H	526			
2	B	463	H1	97			всасывании :
3	B1	230	I	240			DN 80
4	B2	233	L	360			10 bar (1000 KPa)
5	C	150	L1	190			
6	D	128	L2	170			подачу :
7	D1	150	M	2 fori 10			DN 80
8	D2	150					10 bar (1000 KPa)
9	D3	200					
10	D4	4 asole 18X23					
11	DNA	80					
12	DNM	80					

MAIN\_PROJECT\_TITLE

BUSINESS\_PROCESS\_ID

OWNER

ISSUE\_DATE